

HOJA DE MONTAJE



HOJA DE MONTAJE

ESCALERA CON QUITAMIEDO

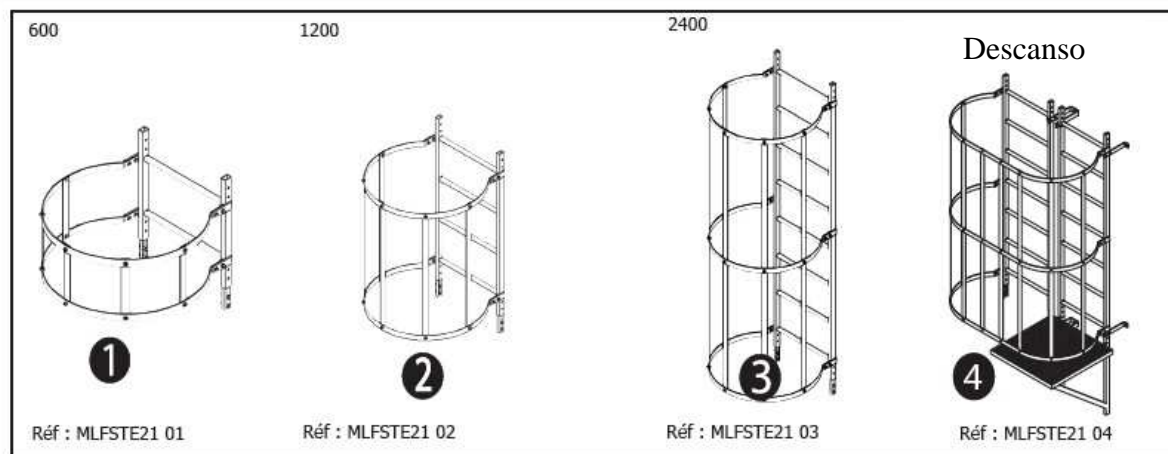
RESUMEN

- 1/ Presentación de la gama
- 2/ Instrucciones de montaje de los elementos
- 3/ Consignas de seguridad
- 4/ Recuerdo de la reglamentación
- 5/ Principio de montaje
- 6/ Cálculo de la altura
- 7/ Caso de las escaleras con descanso
- 8/ Accesorios complementarios

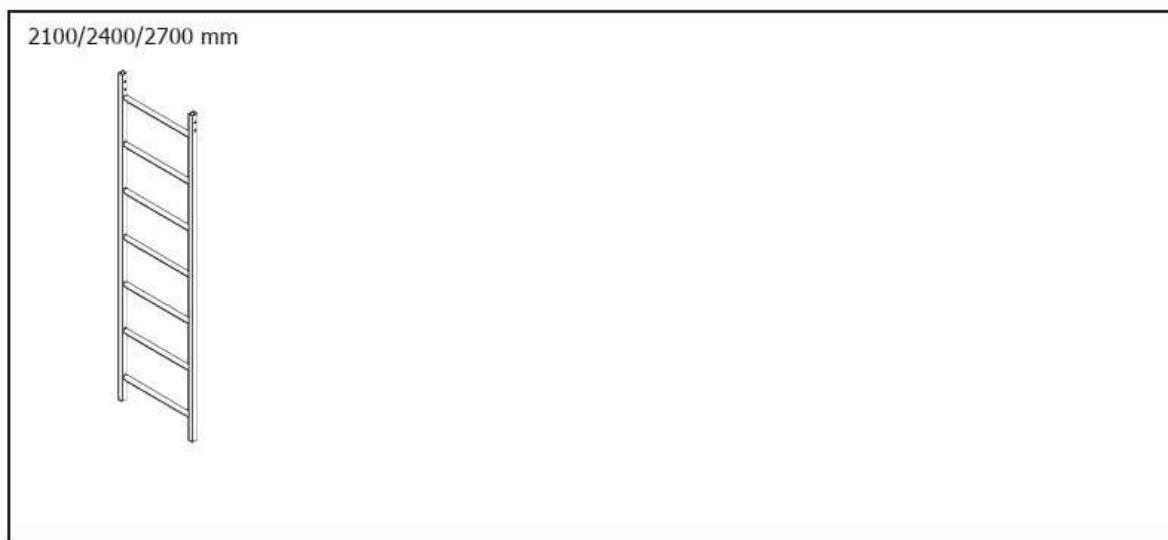
- P 1 hasta 2
- P 3 hasta 7
- P 8
- P 8
- P 8
- P 8 hasta 9
- P 13
- P 15

1/ Presentación de la gama

Módulos:



ESCALERA SIMPLE:

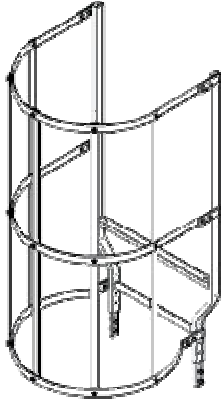
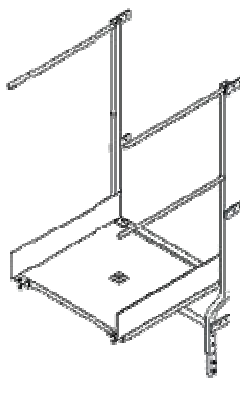
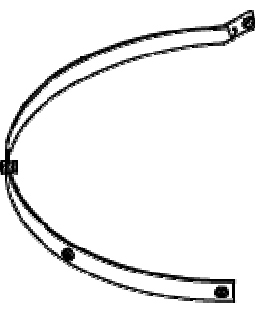
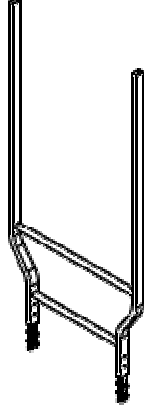




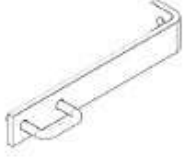




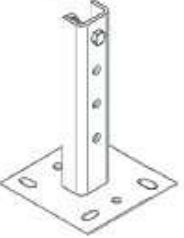
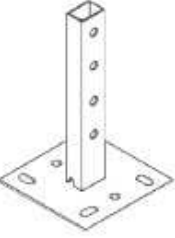
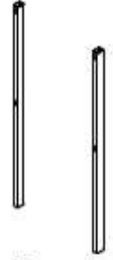
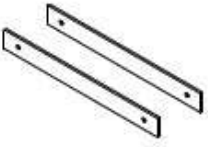

HOJA DE MONTAJE

ESCALERA CON QUITAMIEDO

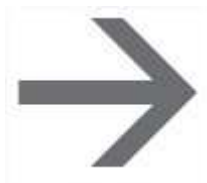
SALIDAS:

<p>Simple</p>  <p>Réf : MLFSTE22 01</p>	<p>Paseo para peto</p>  <p>Réf : MLFSTE22 04</p>	<p>Quitamiedos de salida lateral</p>  <p>Réf : MLFSTE22 03</p>	<p>Salida sin quitamiedos</p>  <p>Réf : MLFSTE22 06</p>
--	---	--	--

ACCESORIOS:

<p>Pata fija</p>  <p>Réf : MLFSTE23</p>	<p>Pata ajustable</p>  <p>Réf : MLFSTE23 02</p>	<p>Paseo</p>  <p>Réf : MLFSTE26</p>	<p>Console</p>  <p>Réf : MLFSTE23 03</p>	<p>Puerta</p>  <p>Réf : MLFSTE12 01</p>	
<p>Pie U</p>  <p>Réf : MLFSTE24 01</p>	<p>Pie tubo</p>  <p>Réf : MLFSTE24 02</p>	<p>Kit de fijación intermedio</p>  <p>Réf : MLFSTE12/02</p>	<p>Contra placa</p>  <p>Réf : MLFSTE27</p>	<p>Peso en hormigón</p>  <p>Réf : MLFSB02</p>	<p>Zapata para peso</p> <p>Réf : MLFSB01</p>

Frédéric S. Michaux la mousses 61305 L'ANGLE. Reproduction interdite- Version 07/08



HOJA DE MONTAJE

ESCALERA CON QUITAMIEDO

2/INSTRUCCIONES DE MONTAJE DE LOS ELEMENTOS

Los módulos:

Posicionar las barras dentro de los quitamiedos

Posicionar los quitamiedos dentro de las patas

Pernos inox A2 TH Ø 10x30

Pernos inox A2 TH Ø 10x40

Pernos inox A2 TH Ø 10x20

Detalles de los componentes por módulos

Módulos 600 :

Barra Lg 380 mm	(x5)
Quitamiedos	(x2)
Escaleras 2 barras Lg 600mm	(x1)
Pernos A2 Ø 10x20	(x10)
Pernos A2 Ø 10x30	(x8)
Pernos inox A2 10x40	(x4)

Módulos 1200:

Barra Lg 940 mm	(x5)
Quitamiedos	(x2)
Escaleras 4 barras Lg 1200mm	(x1)
Pernos A2 Ø 10x20	(x10)
Pernos A2 Ø 10x30	(x8)
Pernos inox A2 10x40	(x4)

Módulos 2400:

Barra Lg 2140 mm	(x5)
Quitamiedos	(x3)
Escaleras 8 barras Lg 1200mm	(x1)
Pernos A2 Ø 10x20	(x15)

Las salidas:

Instalar los quitamiedos largos dentro de las patas

Insertar los capuchones plásticos en negro

Insertar los obturadores Ø 22 mm

Posicionar las barras dentro de los quitamiedos

Pernos inox A2 TH Ø 10x40

Pernos inox A2 TH Ø 10x20

Detalles de los componentes salida al frente

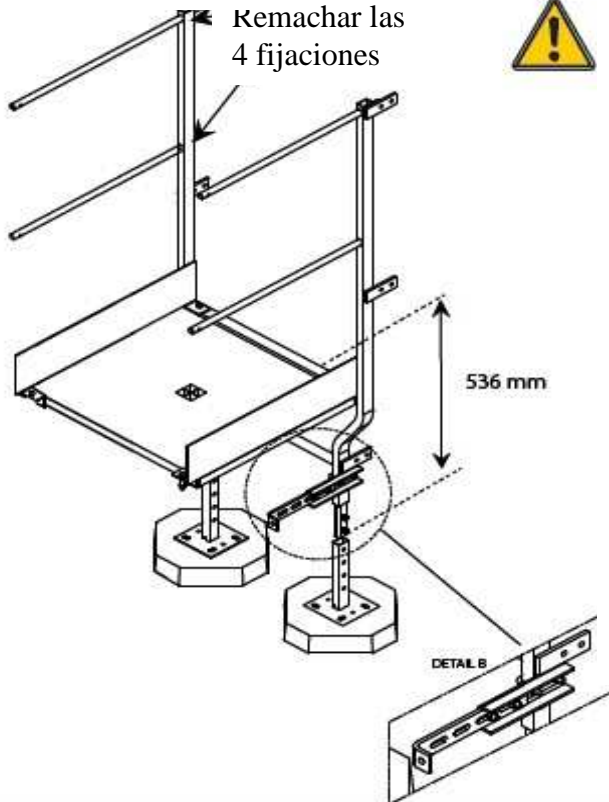
Barra Lg.1453 mm	(x5)
Quitamiedos	(x1)
Quitamiedos largo	(x2)
Salida	(x1)
Bloqueo translucido Ø22	(x4)
Capuchón negro 40x27	(x2)
Perno inox A2 Ø10x20	(x15)
Perno inox A2 Ø10x30	(x12)
Perno inox A2 Ø10x40	(x4)



HOJA DE MONTAJE

ESCALERA CON QUITAMIEDO

PASEO DE PETO :



Remachar las 4 fijaciones



Siempre usar las patas ajustables para fijar los paseos de peto. Eso permite de adaptarse su paseo a la anchura del peto.

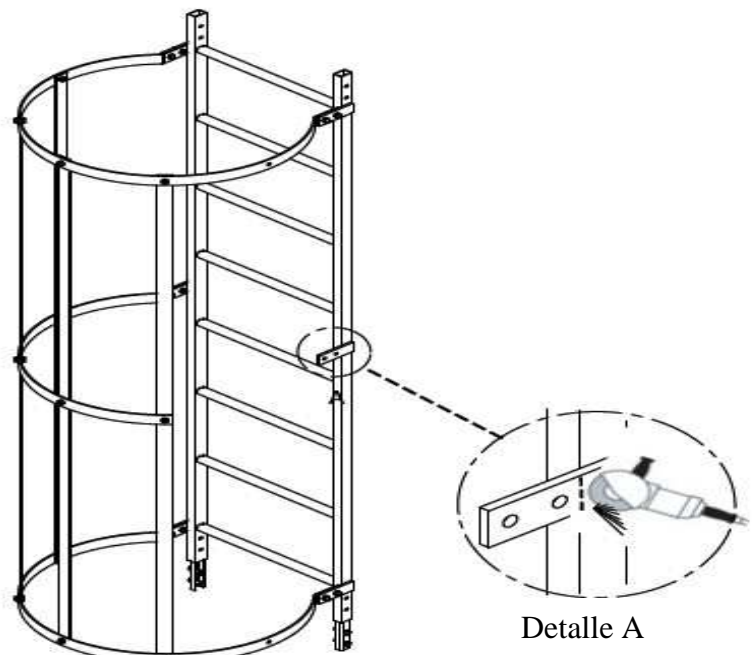
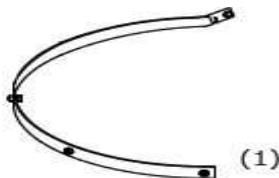
Los pies de tubos son utilizados para permitir el descanso del paseo de peto sobre la cubierta. En el caso de un recorte es preferible de utilizar los pies de tipo U.

El paseo de peto esta concepcionado para un peto de un ancho máximo de 350 mm máximo. En el caso de un peto superior, sera necesario hacer un producto a la medida. La altura del peto no deberá estar inferior a 150 mm.

SALIDA LATERAL :

No instalar la parte de los quitamiedos intermedio. Reemplazarla por un quitamiedos de salida lateral.

No instalar la ultima barra



Detalle A



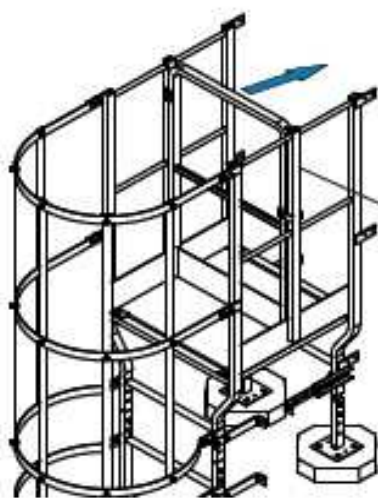
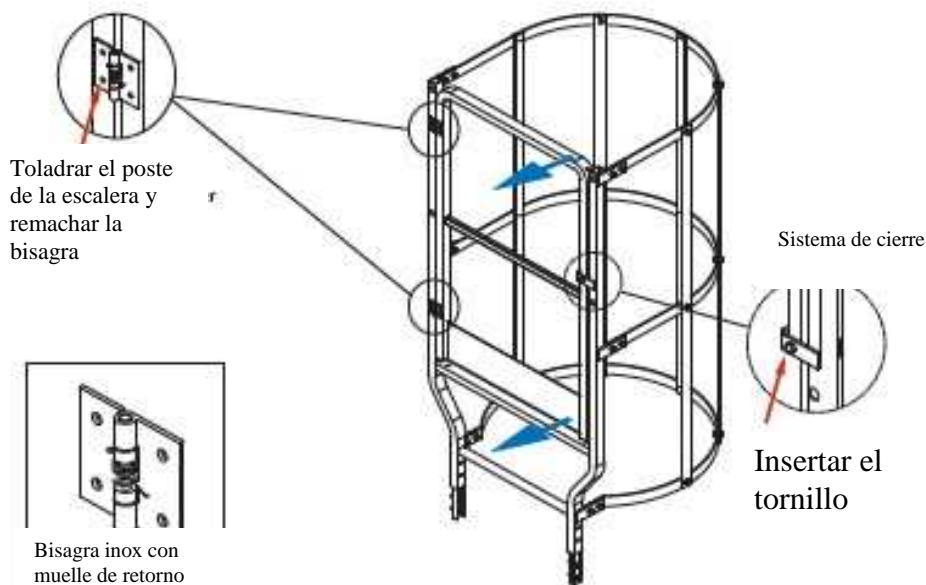
HOJA DE MONTAJE

ESCALERA CON QUITAMIEDO

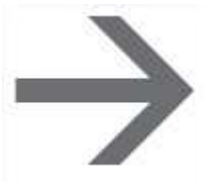
Puerta fijación sobre salida

Detalles de los componentes

- Bisagra inox con muelle de retorno (x2)
- Remaches de fijación (x8)
- Cierre (x1)
- Tornillo de eje (x1)



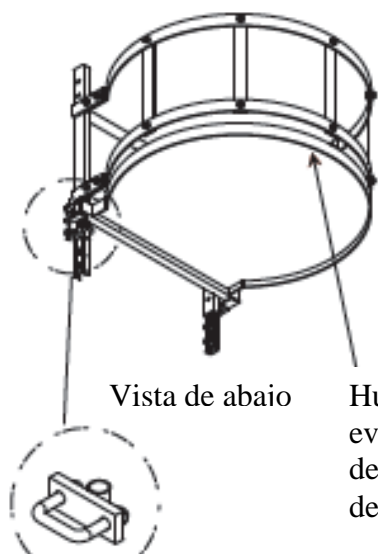
Fijación de la puerta al medio del paseo de peto con la ayuda del kit de fijación intermedio.



HOJA DE MONTAJE

ESCALERA CON QUITAMIEDO

Condenación de quitamiedos

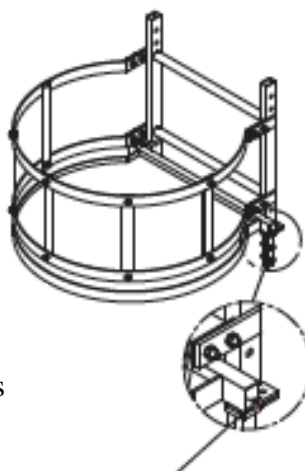


Vista de abajo

Hueco de evacuación de las aguas de lluvia



Bisagra a posición variable



Posición del bloqueo

Detalles de los componentes

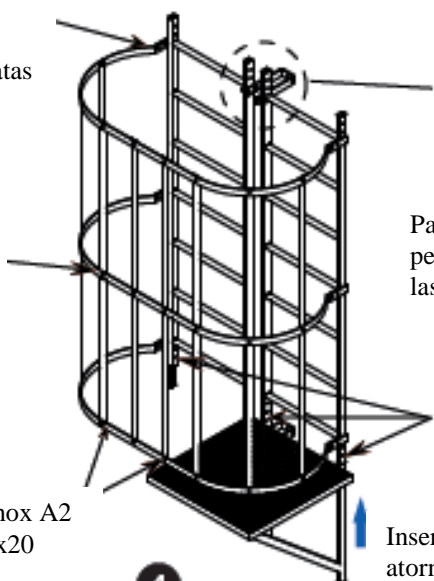
- Bisagra a posición variable (x1)
- Placa para bloqueo (x1)
- Tornillos Inox M 10 x 40 (x4)

La condenación puede estar posicionada por una apertura derecha a izquierda.

Instalar los quitamiedos dentro de las patas

Posicionar las barras dentro de los quitamiedos

Pernos inox A2 THØ 10x20



4

Pata de fijación permitiendo el espacio de las 2 escaleras.

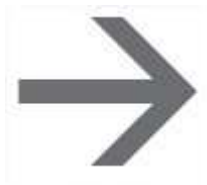
Pernos inox A2 THØ 10x40

Insertar el descanso y atornillarlo sobre la escalera a la derecha o a la izquierda

Detalles de los componentes :

- Escalera simple 2100mm (x2)
- Quitamiedo (x3)
- Barra de quitamiedo (x5)
- Pernos Inox 10x20 (x20)
- Pernos Inox 10x40 (x8)
- Pata de fijaciones centrales (x2)
- Descanso (x1)
- Soporte triangularlo para descanso (x1)

Descanso



HOJA DE MONTAJE

ESCALERA CON QUITAMIEDO

3) CONSIGNAS DE SEGURIDAD

Antes de empezar el montaje deberá asegurarse de su postura en seguridad y de disponer de las protecciones necesarias adaptadas a la configuración de su obra para realizar la instalación y el montaje de la escalera, en las condiciones de seguridad optimas.

El instalador deberá asegurarse que la estructura corresponde a las exigencias técnicas necesarias para fijar y utilizar la escalera. Las escaleras SECURIGARD son los medios de acceso para las zonas en altura reservadas al personal autorizado.

Las escaleras SECURIGARD® no pueden ser utilizadas como punto de anclaje. Esta estrictamente prohibido de atar los EPI's, de taladrar las, de cortar las y de efectuar de manera general todas otras modificaciones a fin de fijar otros productos diferentes a los previstos por el fabricante.

4) ADVERTTENCIA DE LA REGLAMENTACION

Las escaleras son regidas bajo la norma 14122-4. Esta norma indica particularmente sus dimensiones y algunas reglas a respetar.

Por encima de 8 m de altura a atravesar, la escalera deberá estar constituida de un descanso. En este caso la altura de cada descanso no podrá exceder una altura de 6M. La distancia entre el primer escalón y el suelo no deberá estar superior a el entre eje de los dos escalones. Entonces, para las escaleras SECURIGARD será una altura máxima autorizada de 300 mm. Las escaleras deben estar equipadas de una puerta.

5) PRINCIPIOS DE MONTAJE DE LAS ESCALERAS CON QUITAMIEDO SECURIGARD

1) Verificar que todos los elementos contenidos sobre la orden de expedición estén presentes.

2) Seleccionar su configuración en el cuadro de la página 8 en función de su tipo de escalera (Pagina 6 y 7) ya sea autoportante o suspendida.

3) Verificar la altura a atravesar

4) Hacer un corte de la escalera abajo si es necesario

Largo del corte = **Lg**

Altura a atravesar = **Hf**

Altura total de la configuración entregada.



HOJA DE MONTAJE

ESCALERA CON QUITAMIEDO

Caso 1 :

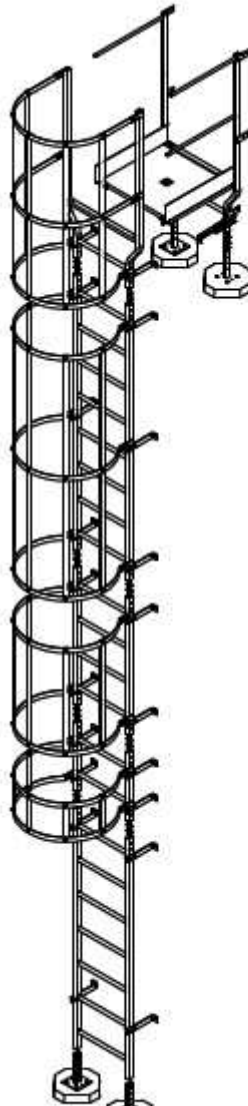
Escalera de tipo suspendido o autoportante sin descanso para paseo de peto



$$Lg = Ht - Hf$$

Caso 2 :

Escalera de tipo suspendido o autoportante con descanso

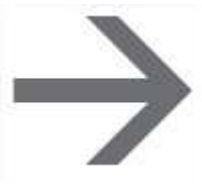


$$Lg = Ht - Hf - 100$$



En el caso de una escalera suspendida, debe ser instalada a partir de 150 mm del suelo.

- 5) Posicionar la escalera baja y fijarla con las patas de fijación. Respetar el entre eje de 2M entre cada fijación.
- 6) Insertar el 1er modulo sin su quitamiedos. Poner los tornillos de unión (modulo/escalera) Repetir la operación hasta el ultimo modulo.
- 7) Una vez que los módulos de la escalera estén fijados entre ellos y al soporte, instalar los quitamiedos y las barras.
- 8) En el caso de un paseo de peto, presentar el paseo y ajustar a la medida de la parte baja de la salida.

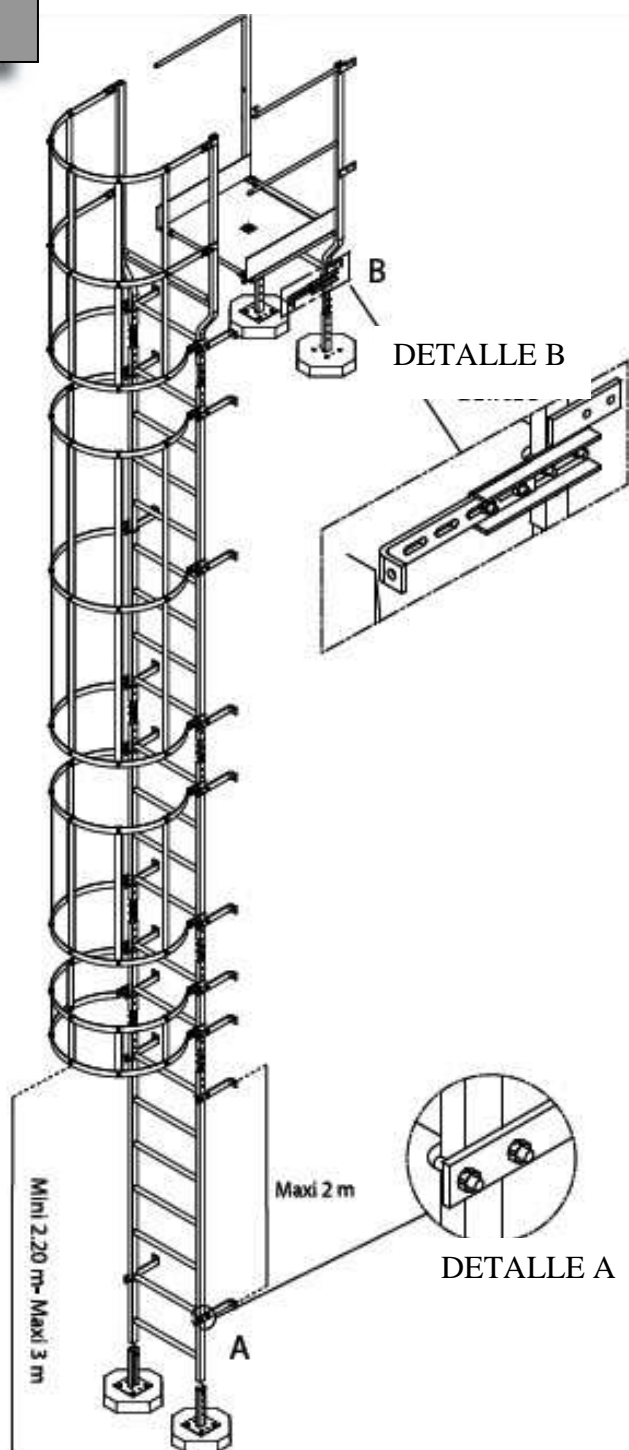


HOJA DE MONTAJE

ESCALERA CON QUITAMIEDO

TIPO AUTOPORTANTE

La configuración del dibujo es una solución óptima de la fijación, es importante de respetar un entre eje máximo de 2M entre las fijaciones. Las fijaciones utilizadas deberán ser inoxidable o galvanizadas en caliente.





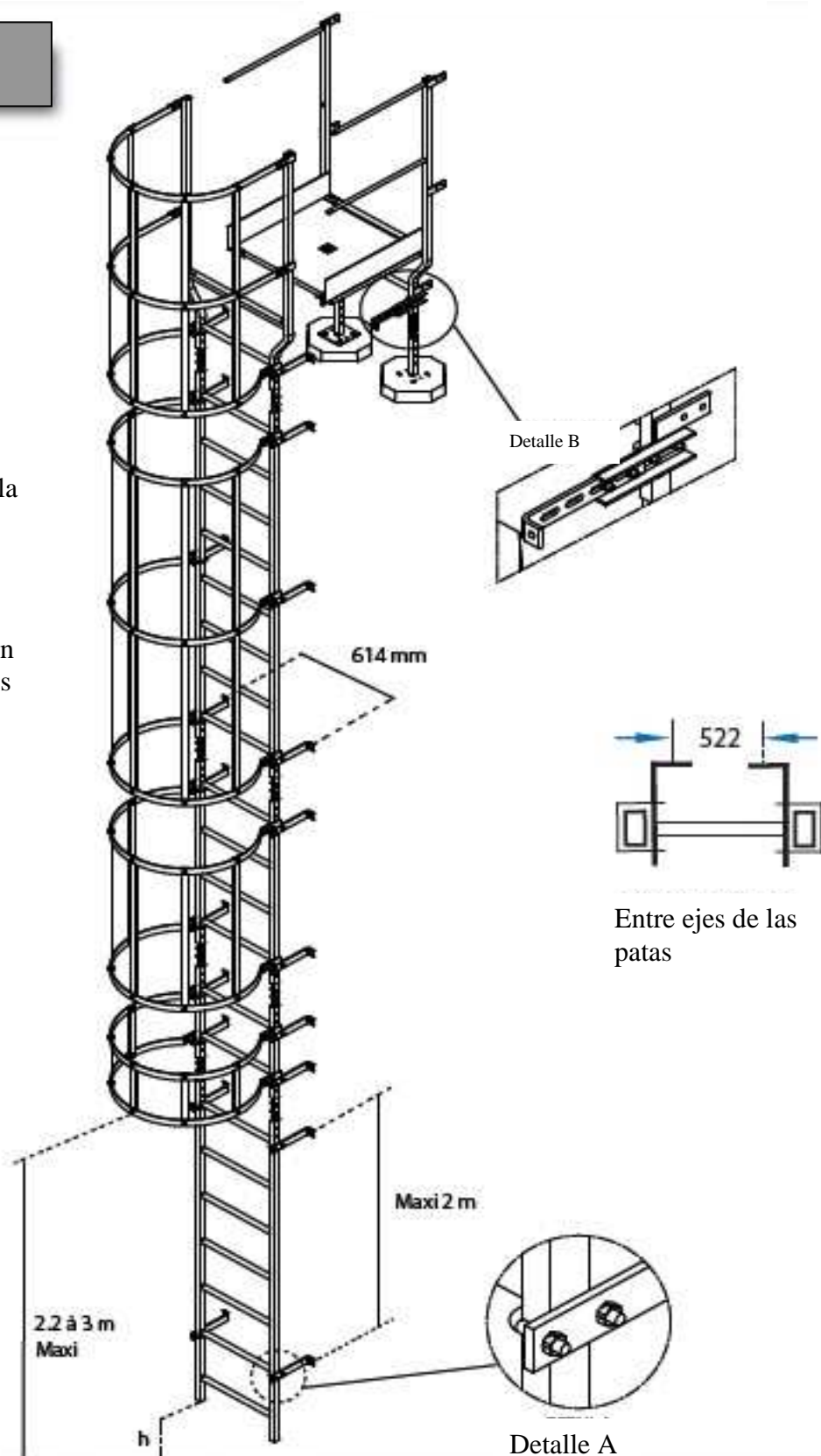
HOJA DE MONTAJE

ESCALERA CON QUITAMIEDO

TIPO SUSPENDIDO

La configuración del dibujo es la solución óptima de fijación, es importante de respetar un entre eje máximo de 2M entre las fijaciones.

Las fijaciones utilizadas deberán estar inoxidable o galvanizados en caliente





HOJA DE MONTAJE

ESCALERA CON QUITAMIEDO

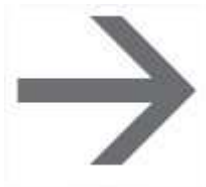
Réf.	Sal. Sim.	CONFIGURACIONES						TIPO AUTOPORTANTE		TIPO SUSPENDIDO	
		Mod. 2400	Mod. 1200	Mod. 600	Ech. 2700	Ech. 2400	Ech. 2100	Alt. mini	Alt. maxi Ht	Alt. mini	Alt. maxi Ht
1	•						•	2328,5	2628.5	2413.5	2713.5
2	•						•	2628.5	2928.5	2713.5	3013.5
3	•					•		2928.5	3228.5	3013.5	3313.5
4	•			•		•		3228.5	3528.5	3313.5	3613.5
5	•			•	•			3528.5	3828.5	3613.5	3913.5
6	•		•			•		3828.5	4128.5	3913.5	4213.5
7	•		•		•			4128.5	4428.5	4213.5	4513.5
8	•		•	•		•		4428.5	4728.5	4513.5	4813.5
9	•	•					•	4728.5	5028.5	4813.5	5113.5
10	•	•					•	5028.5	5328.5	5113.5	5413.5
Exple 11	•	•			•			5328.5	5628.5	5413.5	5713.5
12	•	•		•		•		5628.5	5928.5	5713.5	6013.5
13	•	•		•	•			5928.5	6228.5	6013.5	6313.5
14	•	•	•			•		6228.5	6528.5	6313.5	6613.5
15	•	•	•		•			6528.5	6828.5	6613.5	6913.5
16	•	•	•	•		•		6828.5	7128.5	6913.5	7213.5
17	•	••					•	7128.5	7428.5	7213.5	7513.5
18	•	••				•		7428.5	7728.5	7513.5	7813.5
19	•	••			•			7728.5	8028.5	7813.5	8113.5
20	•	••		•		•		8028.5	8328.5	8113.5	8413.5
21	•	••		•	•			8328.5	8628.5	8413.5	8713.5
22	•	••	•			•		8628.5	8928.5	8713.5	9013.5
23	•	••	•		•			8928.5	9228.5	9013.5	9313.5
24	•	••	•	•		•		9228.5	9528.5	9313.5	9613.5
25	•	•••					•	9528.5	9828.5	9613.5	9913.5
26	•	•••				•		9828.5	10128.5	9913.5	10213.5
27	2	6	4	4	6	6	4	Numero de pata aconsejado por modulo			

Ejemplo: Altura a atravesar 5.45 se necesita paseo de peto. La escalera no toca el suelo. Línea 11/ columna "tipo suspendido. Los Productos para realizar esta configuración son:

MLFSE20/03 1 Escalera simple de 2700 mm
 MLFSTE21/03 1 modulo con quitamiedos de 2400 mm
 MLFSTE22/03 Salida frontal
 MLFSTE22/04 1 Peso de peto + 2 Patas
 MLSTE23/01 8 patas de fijaciones 200 mm

Entonces se debe cortar la escalera baja (MLFSTE20/03) de :

$$5713.5 - 5450 = 263.5 \text{ mm}$$



HOJA DE MONTAJE

ESCALERA CON QUITAMIEDO

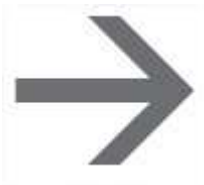
7/ CASO DE LAS ESCALERAS CON DESCANSO

Principios necesarios al montaje:

Las escaleras con quitamiedos SECURIGARD se componen de 3 tipos de descanso.

- **Parte entrada**(constituido de una escalera simple y puede ser de un modulo altura máxima entre descanso y el suelo 8M
- **Parte intermediario** (Constituido de un descanso y puede ser de uno o algunos módulos y de una altura entre los descansos de 6M
- **Parte de salida** (Constituido de un descanso y puede ser de uno o algunos módulos y una salida con o sin paseo de peto de una altura entre descanso y salida de 6M

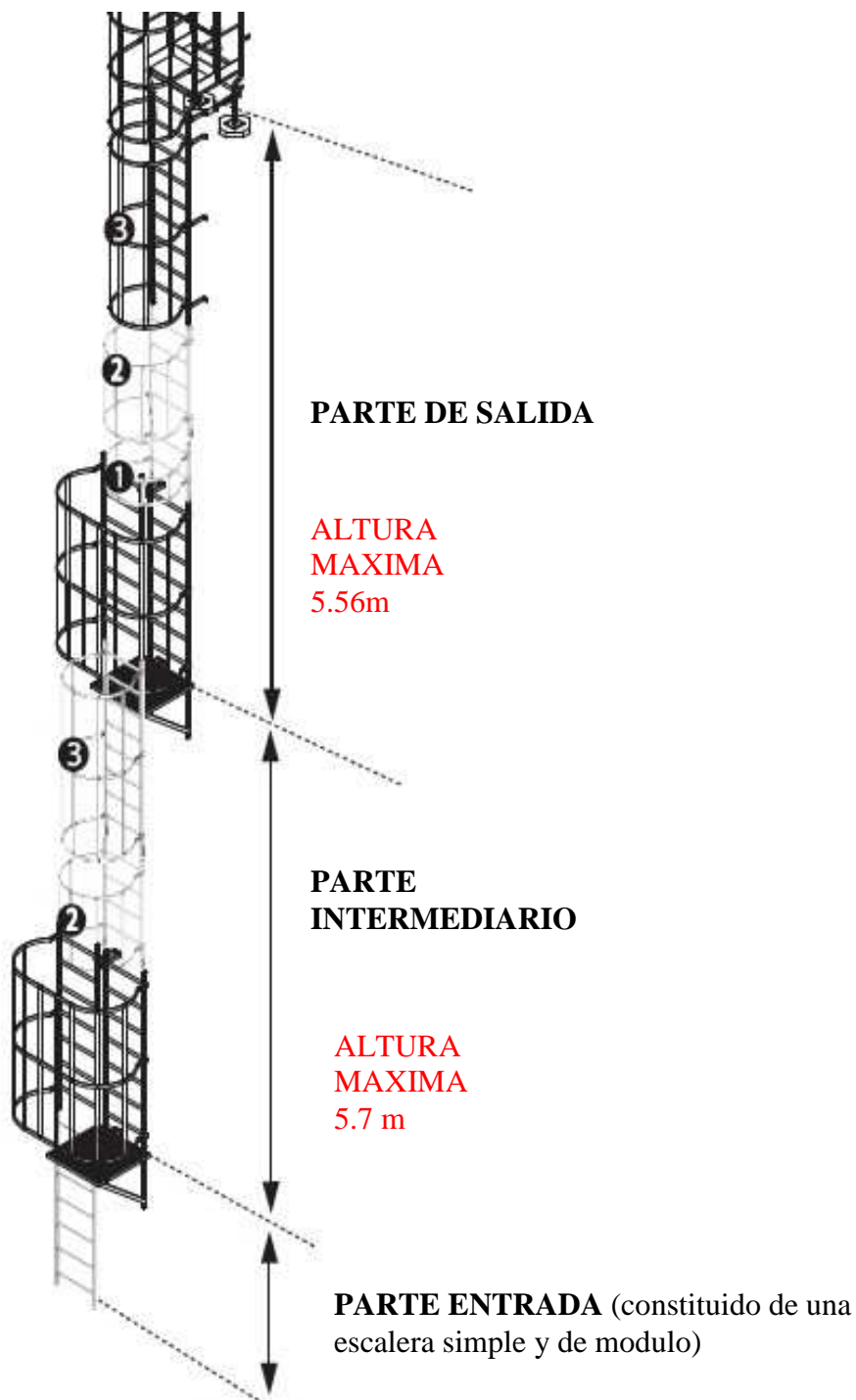
En función de la altura a atravesar y del tipo de escalera (autoportante o suspendido) podrá encontrar en el cuadro la configuración adaptada, indicada para la composición de cada (descanso o parte) definido arriba.



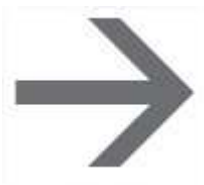
HOJA DE MONTAJE

ESCALERA CON QUITAMIEDO

PRINCIPIOS DE DESCANSOS SECURIGARD®



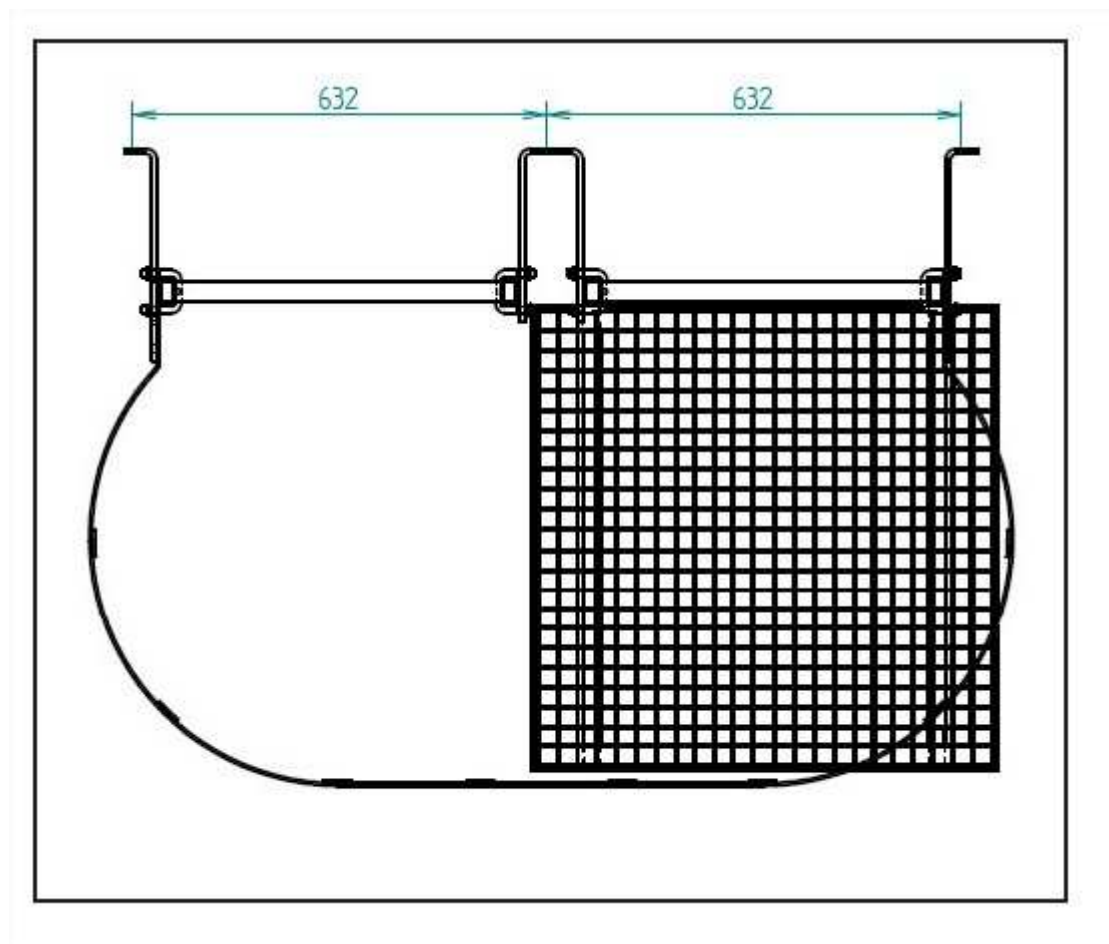
AREA DE PRINCIPIO



HOJA DE MONTAJE

ESCALERA CON QUITAMIEDO

ENTRE EJES DE LAS FIJACIONES DE DESCANSO





HOJA DE MONTAJE

ESCALERA CON QUITAMIEDO

8/ ACCESORIOS COMPLEMENTARIOS

Este recomendado utilizar los accesorios disponibles siguientes, en función de las necesidades y de la configuración de su obra.

Terminación sobre escalera (1)

Angulo (2)

Poste de salida (3)

Remache (4)

Manilla de salida (5)

Condenación escalera (6)

Condenación quitamiedos (7)

Angulo orientable (9)

