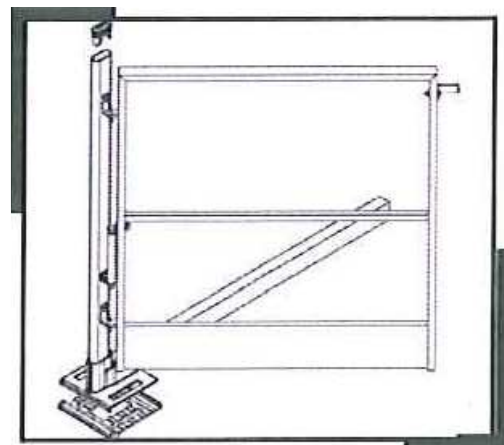


PUERTA STABILIC RECTO

Ref : MAFSGAC09...

Designación	Datos Técnicos	
Material	Aluminio	
Perfil y sección (mm)	Tubo oblong 70x30x2	
Seccion brazo de refuerzo	60 x 40 x 2	
Acabado	bruto	
Dimension puerta (Ht x Larg en mm)	910 x 1100	
Dimension del brazo de refuerzo (Larg. X Long)	1342 x 400	
Peso al MI	6.6 kg/ml	
Embalaje/palet	1/5	
Art. N°:	Puerta derecha 02	Puerta izquierda 01



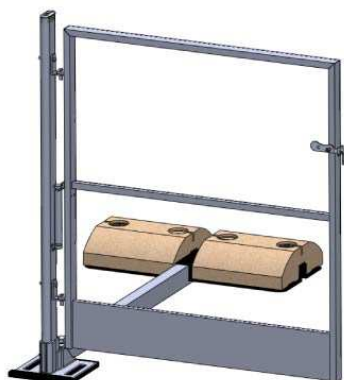
Dominio de aplicación :

La utilización con las barandillas fijas o de contra peso. Esta puerta es un acceso para estar fuera de peligro.

Condiciones de utilización:

El acceso de las cubiertas debe obligatoriamente estar prohibido al público.

- Posibilidad técnica de fijar las barandillas permanentes sobre los petos.
- Edificio antiguo o nuevo
- Frecuencia de circulación moderada sobre la cubierta (1 persona/semana)
- Estructura compatible con la sobre carga engendrado (ver datos técnicos)
- Usar únicamente con los anclajes inox. a galvanizados M10 de tipo mecánico o químico adaptados al soporte y conforme a las especificaciones del fabricante



Normas: EN ISO 14112-3

Tiempo de vida:

El aluminio es un material que tiene una resistencia natural a la corrosión. Una capa de oxidación natural que va a instalarse contribuirá a la protección del producto. Pero en algunos lugares ácido o alcalino, la utilización de un tratamiento complementario tal que una anodización permitirá un tiempo de vida más largo.

Mantenimiento:

Informe de su composición en aluminio ningún mantenimiento específico es necesario.

Sin embargo, a fin de preservar la calidad de la protección, recomendamos un control visual anual del ensamble de las barandillas de sus cubiertas.

Este control será efectuado de la misma manera después de cada intervención sobre sus terrazas.

Los puntos a controlar:

- Elementos torcidos o dislocados
- Presencia de todos los elementos constitutivos (Largueros, rodapié, ángulos)
- Alineamiento de las barandillas.
- Control del ajuste de las fijaciones (si la fijación no es visible, controlar los juegos al nivel de los postes) en caso de juego constatado, reajustar las fijaciones.

Todo elemento deteriorado deberá ser objeto de sustitución

Determinación del tipo de apertura

